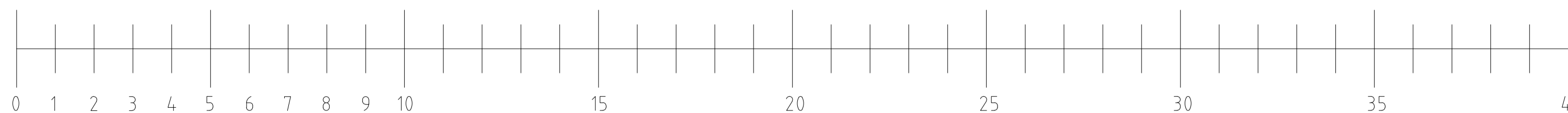
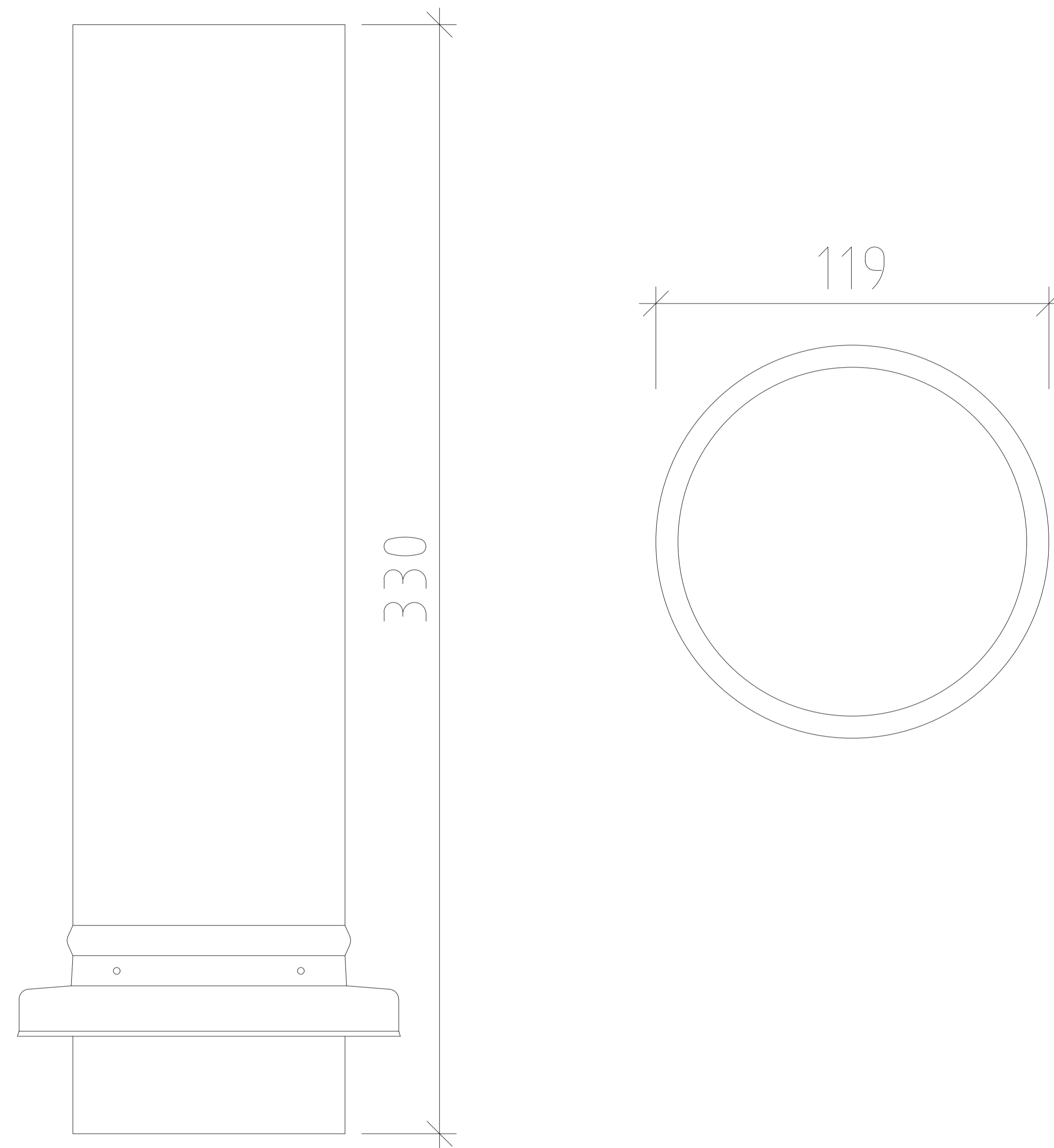


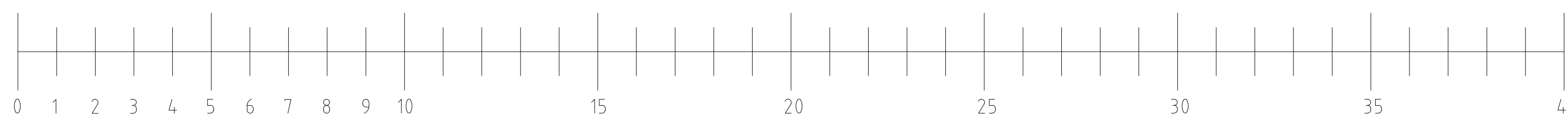
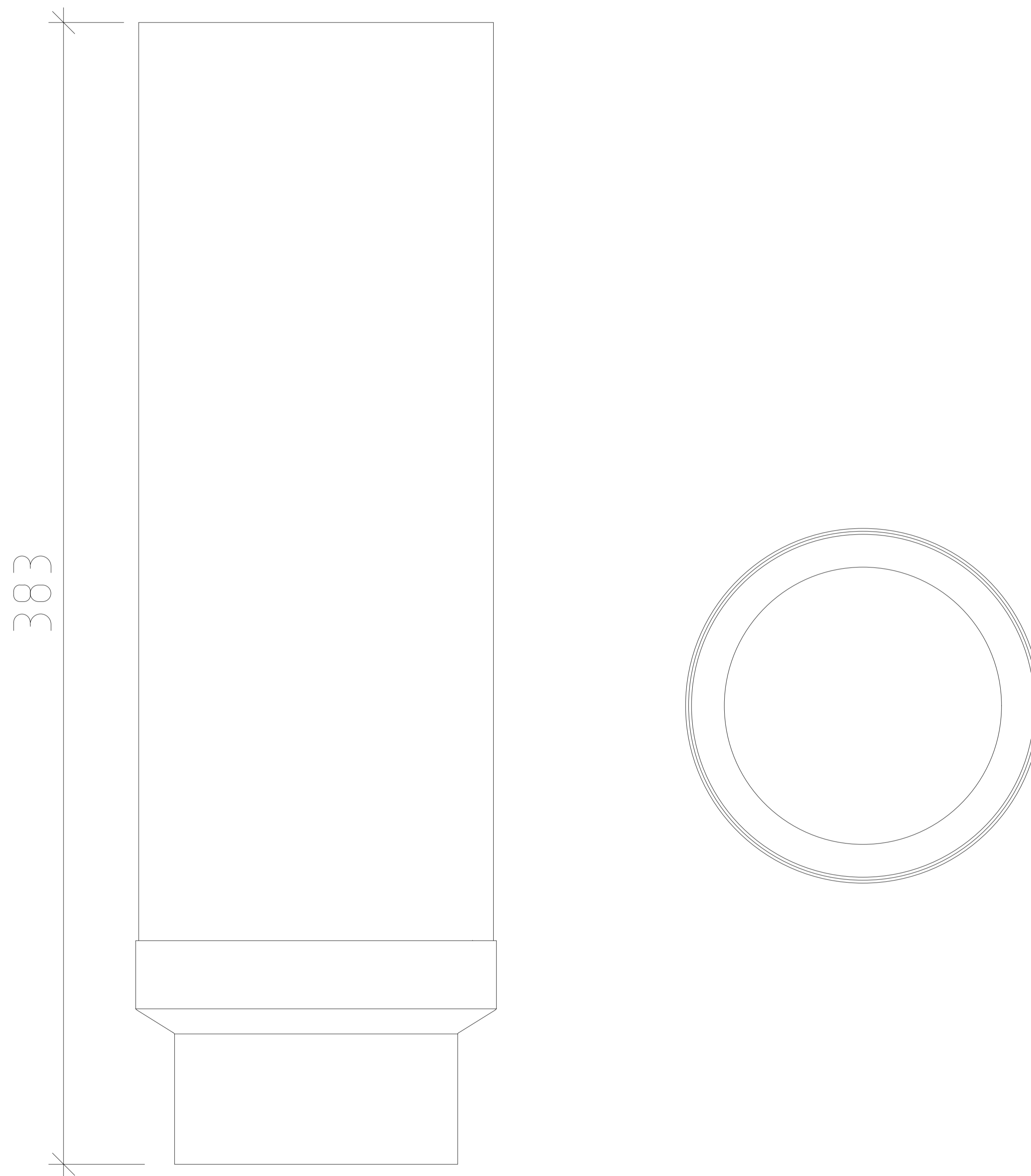
TOLERANS RÖRDETALJ:  
 ENLIGT SVENSK STANDRAD  
 SS-EN 612:2005



| BET   | ANT             | ÄNDRINGEN AVSER   | DATUM | SIGN |
|---|-----------------|---|-------|------|
| <b>KUNDRITNING</b>  |                 |   |       |      |
| CARACOL<br>BRUNNSUTKASTARE 75 & 90  |                 |   |       |      |
|  |                 |   |       |      |
| Vinkelgatan 13<br>211 24 Malmö<br>www.areco.se  |                 | Telefon: +4640 698 51 00<br>Fax: +4640 184 171<br>Org Nr: 556266-4515 |       |      |
| UPPDRAG NR  | RITAD/KONSTR AV | HANDLÄGGARE   |       |      |
| DATUM   | ANSVARIG        |   |       |      |
| 2022-01-31  | C.HAST          |   |       |      |
| PROFILGEOMETRI<br>CARACOL<br>BRUNNSUTKASTARE 75 & 90                                  |                 |   |       |      |
| A1  | A3              | NUMMER  | BET   |      |
| 1:1   | 1:2             | BRUNNSUTK 1   |       |      |

TOLERANS RÖRDETALJ:

ENLIGT SVENSK STANDARD  
SS-EN 612:2005



| BET   | ANT            | ÄNDRINGEN AVSER   | DATUM | SIGN |
|---|----------------|---|-------|------|
| <b>KUNDRITNING</b>  |                |   |       |      |
| CARACOL<br>BRUNNSUTK. 100 & 110   |                |   |       |      |
| <br><b>areco</b> |                |   |       |      |
| Vinkelgatan 13<br>211 24 Malmö<br>www.areco.se  |                | Telefon: +4640 698 51 00<br>Fax: +4640 184 171<br>Org Nr: 556266-4515 |       |      |
| UPPDRAG NR  | RITADKONSTR AV | HANDLÄGGARE   |       |      |
| DATUM   | ANSVARIG       |   |       |      |
| 2022-01-31  | C.HAST         |   |       |      |
| PROFILGEOMETRI<br>CARACOL<br>BRUNNSUTKASTARE 100 & 110  |                |   |       |      |
| A1  | A3             | NUMMER  | BET   |      |
| 1:1   | 1:2            | BRUNNSUTK 2   |       |      |