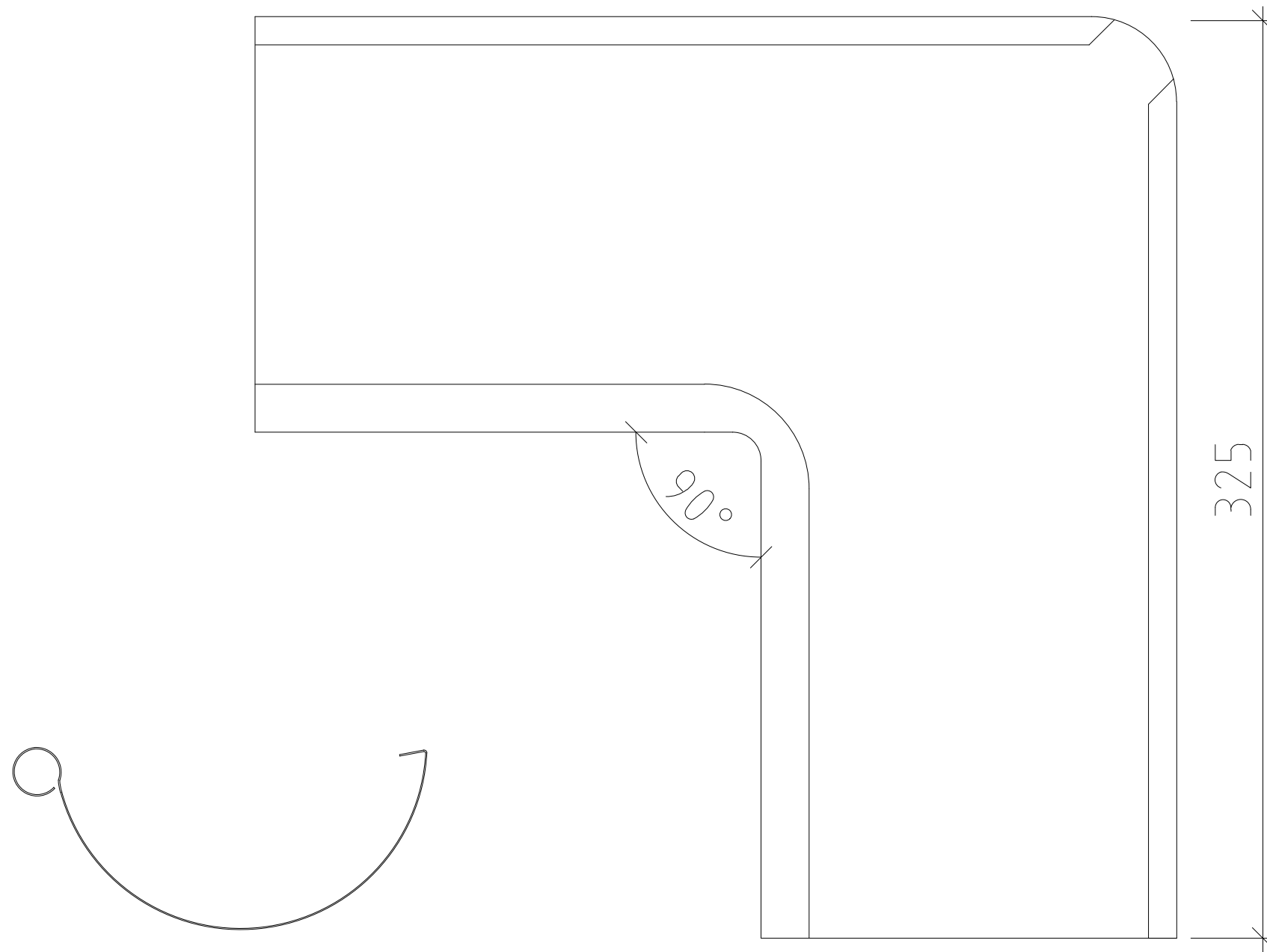
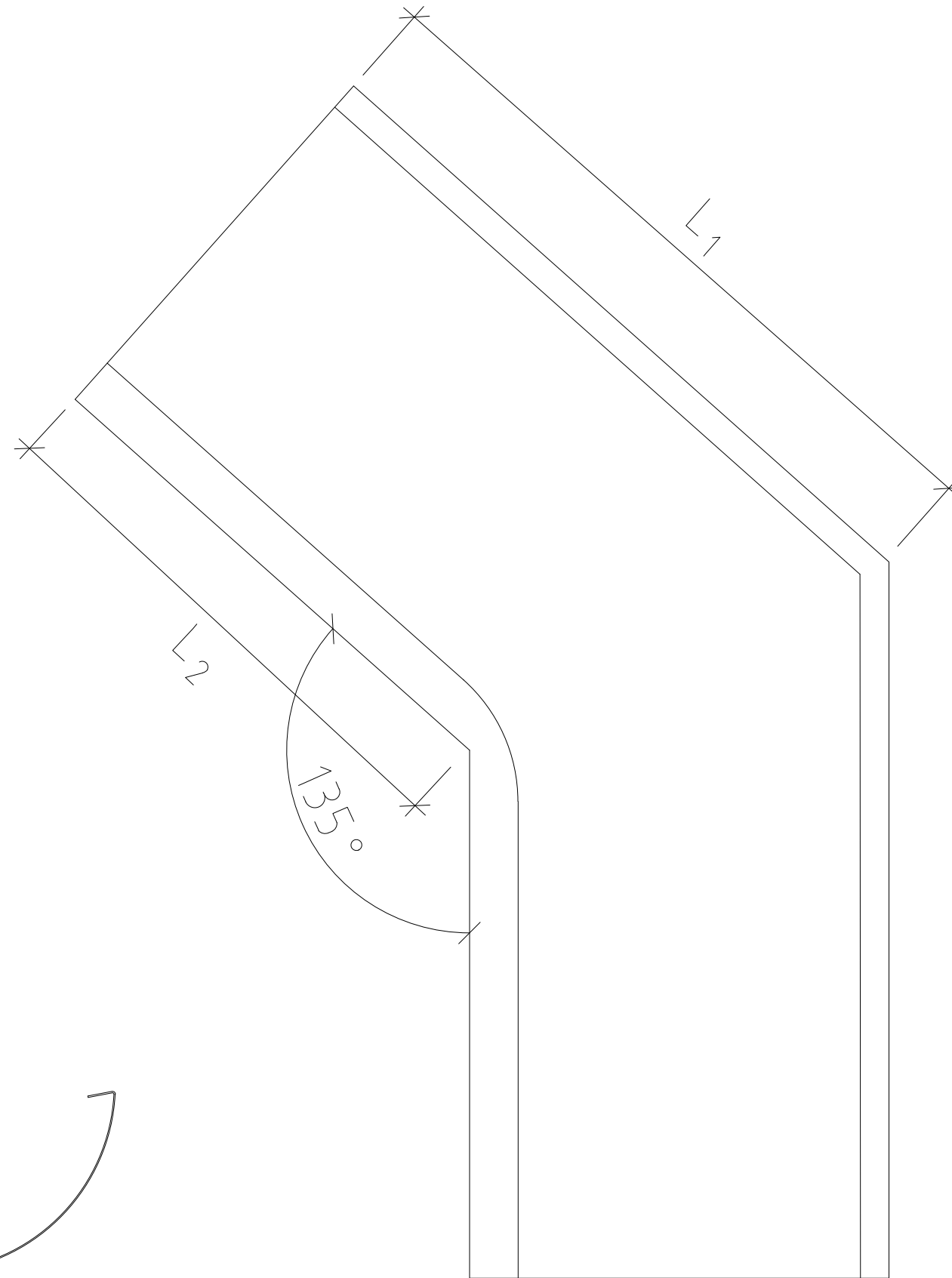


TOLERANS RÄNNDETALJ:
 ENLIGT SVENSK STANDARD
 SS-EN 612:2005

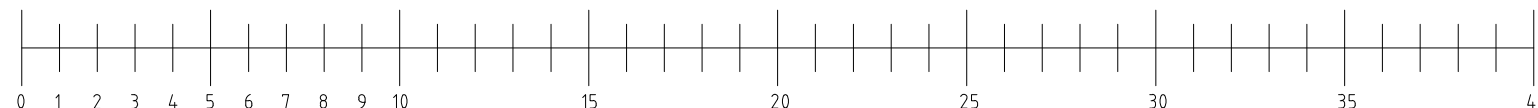
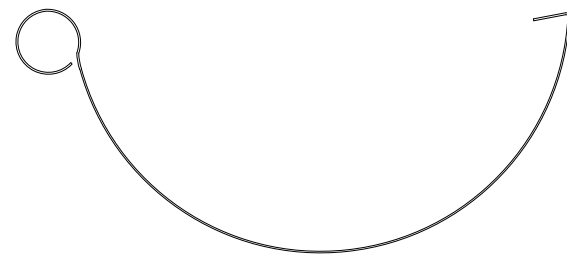


BET	ANT	ÄNDRINGEN AVSER	DATUM	SGN
KUNDRITNING				
CARACOL RÄNNVINKEL INNER 90				
				
Vinkelgatan 13 211 24 Malmö www.areco.se		Telefon: +4640 698 51 00 Fax: +4640 184 171 Org Nr: 556266-4515		
UPPDRAG NR	RITAD/KONSTR AV	HANDLAGGARE		
DATUM	ANSVARIG			
2022-01-31	C.HAST			
PROFILGEOMETRI CARACOL				
RÄNNVINKEL INNER 90 GRADER				
A1	A3	NUMMER	BET	
1:1	1:2	RÄNNVINKEL 90 I		

TOLERANS RÄNNDETALJ:
ENLIGT SVENSK STANDARD
SS-EN 612:2005



	125	150
L ₁	384	384
L ₂	315	305



BET	ANT	ÄNDRINGEN AVSER	DATUM	SGN
KUNDRITNING				
CARACOL RÄNNVINKEL INNER 135				
				
Vinkelgatan 13 211 24 Malmö www.areco.se		Telefon: +4640 698 51 00 Fax: +4640 184 171 Org Nr: 556266-4515		
UPPDRAG NR	RITADKONSTR AV	HANDLAGGARE		
DATUM	ANSVARIG			
2021-01-31	C.HAST			
PROFILGEOMETRI CARACOL				
RÄNNVINKEL INNER 135 GRADER				
A1	A3	NUMMER	BET	
1:1	1:2	RÄNNVINKEL 135 I		