



## Areco<sup>®</sup> Sandwichpanel

Isolerade element för fasad och tak

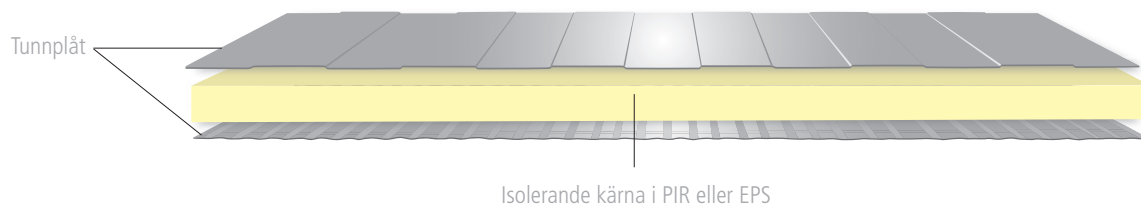
Energibesparande  
Lätt och snabbt att montera  
Modern design

# Areco® Sandwichpanel

Isolerade element för fasad och tak

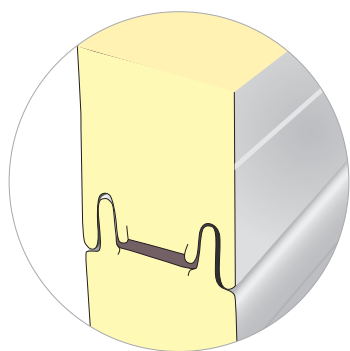
## Sandwichpanelen

Ett modernt byggmaterial som ger dig möjlighet att skapa en fasad som passar dina önskemål och resulterar i en snygg design. Sandwichpanelerna är energibesparande och av hög kvalitet. Panelerna är lätta och enkla att montera vilket leder till en kortare byggtid. Produkten är tillverkad i tunnplåt med en isolerande kärna i polyuretan (PIR) eller polystyren (EPS). Panelsystemet används som ytterväggar och tak men kan även användas som innerväggar och innertak. Det breda utbudet av olika profileringar och kulörer ökar variationsmöjligheterna för ett differentierat utseende.

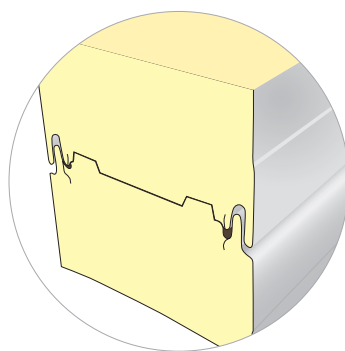


## PIR (Polyuretan)

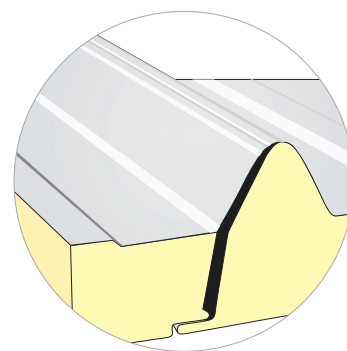
Polyuretan (PUR) med sina goda egenskaper skapar en mikroporös vattenavvisande beläggning som andas. Den har en bra isoleringsförmåga.



PIR Väg



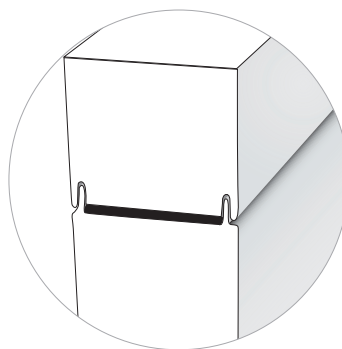
PIR Kylvägg



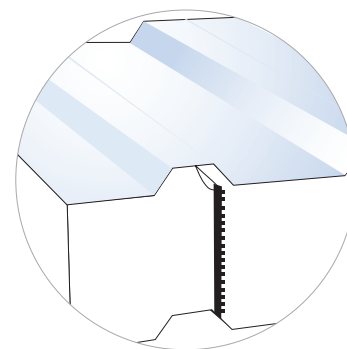
PIR Tak

## EPS (Polystyren)

Polystyren (EPS) är ett hårt och styvt material med liten vattenabsorbtion, låg krypning och bra elektrisk isoleringsförmåga.



EPS Väg



EPS Tak

# Areco® Sandwichpanel

Isolerade element för fasad och tak

## Produktegenskaper

Produkt	Paneltyp	Tjocklek (mm)	U <sub>c</sub> värde (W/m <sup>2</sup> K)*	Vikt (kg/m <sup>2</sup> )
Vägg	EPS Bredd: 1155 mm	75	0,50	10,00
		100	0,38	10,39
		125	0,30	10,80
		150	0,25	11,20
		175	0,22	11,61
		200	0,19	12,01
	PIR Bredd: 1100 mm	40	0,55	10,26
		50	0,44	10,58
		60	0,37	11,08
		80	0,28	11,79
		100	0,22	12,60
		120	0,19	13,40
		160	0,14	15,00
		200	0,10	16,80
	PIR Kylvägg Bredd: 1100 mm	120	0,19	13,40
		160	0,14	15,00
		180	0,12	15,80
		200	0,10	16,80
Tak	EPS Bredd: 1100 mm	75	0,54	10,34
		100	0,41	10,74
		125	0,32	11,15
		150	0,26	11,55
		175	0,22	11,96
		200	0,20	12,36
	PIR Bredd: 1000 mm	40	0,50	10,84
		60	0,35	11,65
		80	0,27	12,45
		100	0,22	13,26

\*EPS;  $\lambda_D=0,039$  W/mK (temp.10°C)    PIR;  $\lambda_D = 0,023$  W/mK (temp.10°C)

**Beläggning:** Polyester 25  $\mu$ m (finns även i Foodsafe)

**Ytterplåt tjocklek:** 0,50 mm eller 0,60 mm

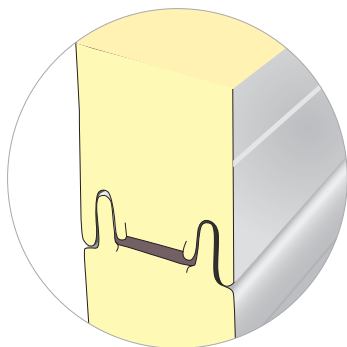
**Innerplåt tjocklek:** 0,50 mm



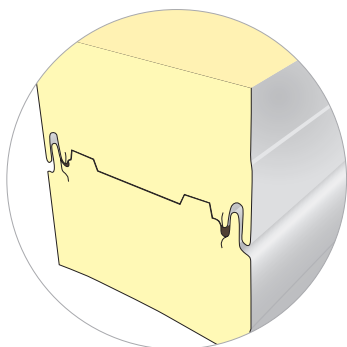
# Areco® Sandwichpanel

Isolerade element för fasad och tak

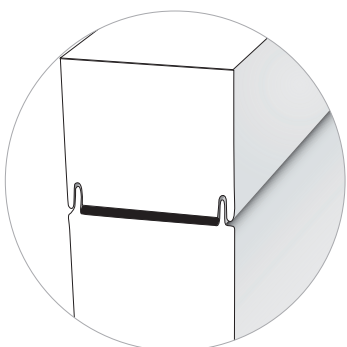
## Profilering V ägg



PIR V ägg



PIR Kylv ägg



EPS V ägg

Paneltyp	Utv ändig pl åt profil				Inv ändig pl åt profil		
	Sl åt	Linjerad	Dekor	Micro	Sl åt	Linjerad	Dekor
PIR V ägg	•	•		•	•	•	
PIR Kylv ägg	•	•			•	•	
EPS V ägg			•		•		•



Sl åt



Linjerad



Micro



Sl åt

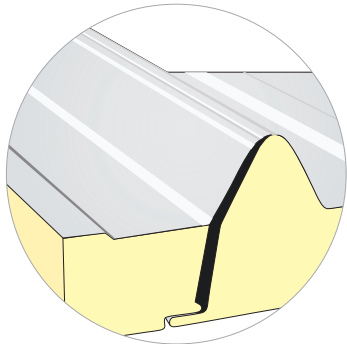


Dekor (rillor)

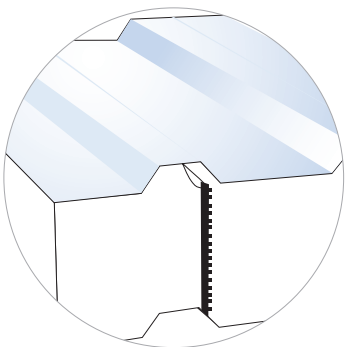
# Areco® Sandwichpanel

Isolerade element för fasad och tak

## Profilering Tak

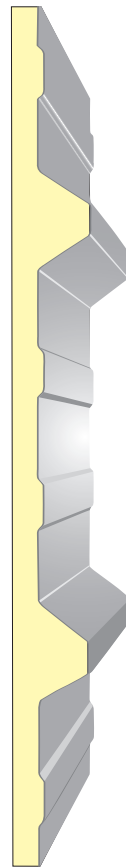


PIR Tak



EPS Tak

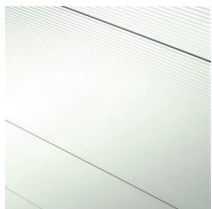
Paneltyp	Utvändig plåt profil		Invändig plåt profil		
	Trapets PIR	Trapets EPS	Slät	Linjerad	Trapets EPS
PIR Tak	•		•	•	
EPS Tak		•			•



Trapets PIR



Trapets EPS



# Areco® Sandwichpanel

Isolerade element för fasad och tak

## Kulörer

Polyester		Polyester	
Färgkod / namn		Färgkod / namn	
RAL 3016 Koralröd		RAL 1003 Gul	
RAL 3000 Röd		RAL 1015 Beige	
RAL 3011 Röd		RAL 9010 Vit	
RAL 8012 Vinröd		RAL 9002 Antikvit	
RAL 8004 Tegelröd		RAL 7047 Ljusgrå	
RAL 8017 Mörkbrun		RAL 9006 Silver	
RAL 9005 Svart		RAL 9007 Mörksilver	
RAL 7016 Mörkgrå		RAL 7012 Antracitgrå	
RAL 6005 Skogsgrön		RAL 7024 Blyertsgrå	
RAL 6011 Mörkgrön		RAL 5010 Blå	

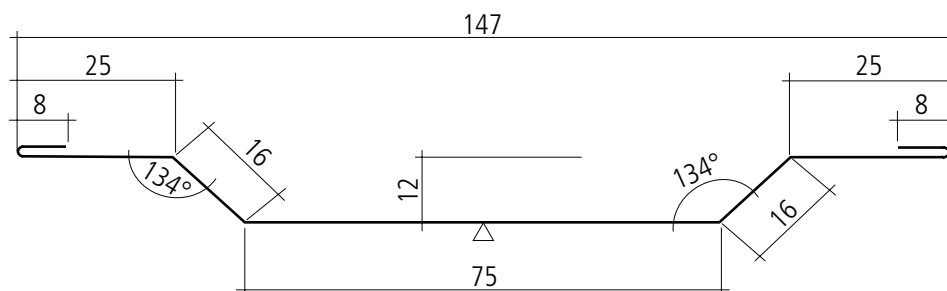
Färgavvikelser kan förekomma.

## Tillbehör

### Pilaster OBR 105

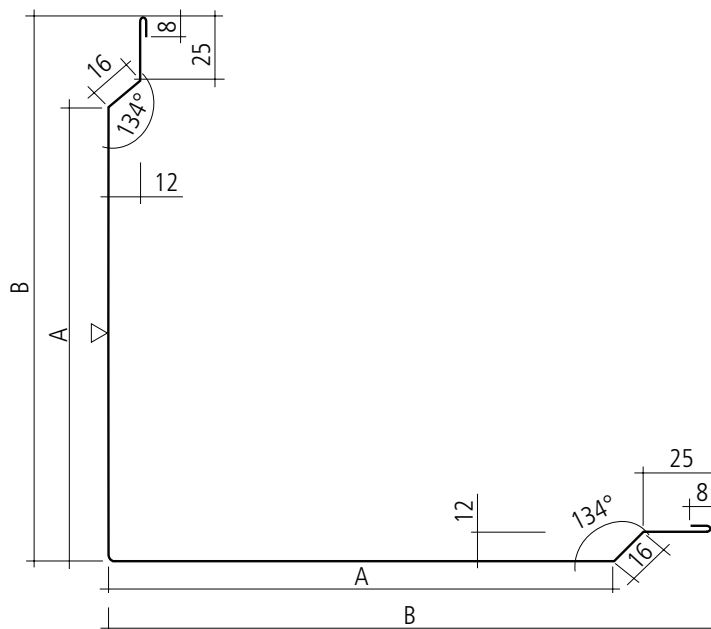
**Beteckning:** OBR 105

**Total bredd:** 173 mm



### Hörnbeslag OBR 103

Beteckning	A (mm)	B (mm)	Klippmått (mm)
OBR 103/40	120	156	338
OBR 103/50	130	166	358
OBR 103/60	140	176	378
OBR 103/75	155	191	408
OBR 103/80	160	196	418
OBR 103/100	180	216	458
OBR 103/125	205	241	508
OBR 103/150	230	266	558
OBR 103/175	255	291	608
OBR 103/200	280	323	658



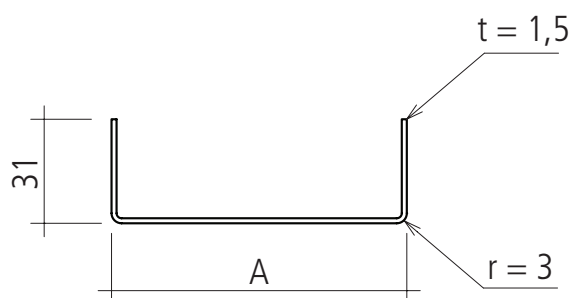
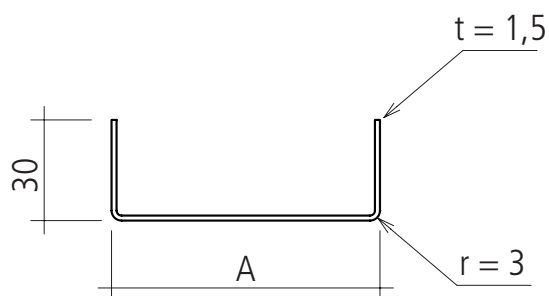
# Areco® Sandwichpanel

Isolerade element för fasad och tak

## Syllprofil

Paneltyp	A (mm)	Klipplängd (mm)
PIR 40	20	80
PIR 50	30	90
PIR 60	40	100
PIR 80	60	120
PIR 100	80	140
PIR 120	100	160
PIR 160	140	200
PIR 180	160	220
PIR 200	180	240

Paneltyp	A (mm)	Klipplängd (mm)
EPS 75	63	125
EPS 100	88	150
EPS 125	113	175
EPS 150	138	200
EPS 175	163	225
EPS 200	188	240

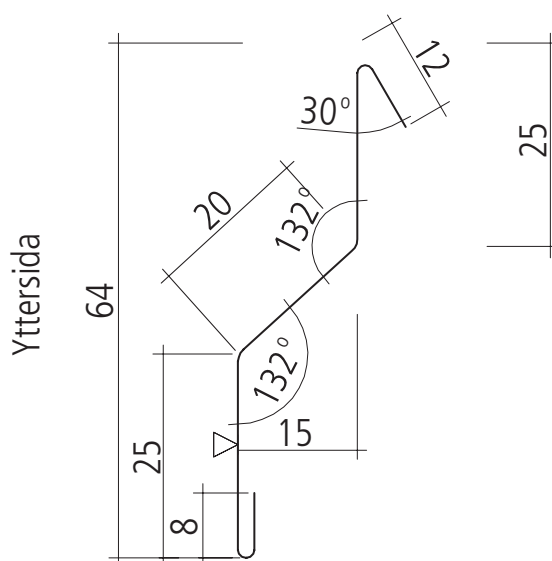


## Sockelbleck OBR 102

Användningsområde - liggande panel

**Beteckning:** OBR 102

**Total bredd:** 90 mm





# Areco® Sandwichpanel

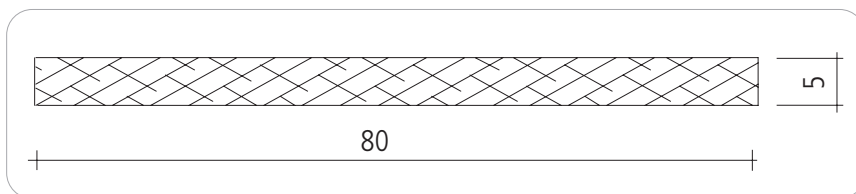
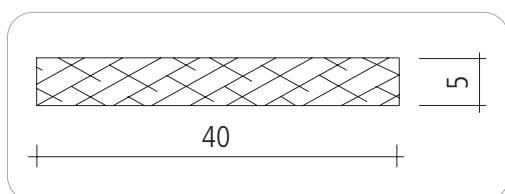
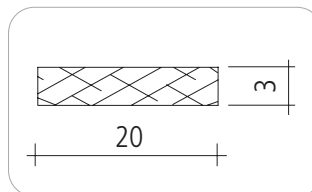
Isolerade element för fasad och tak

## Tätning-/distanslist

Självhäftande list i polyuretan, monteras mellan pelare/balk och sandwichpanel

**Beteckning:** PES

**Mått:** 3 x 20 mm



## Isolerband

Självhäftande band i polyuretan, monteras mellan sandwichpaneler (EPS)

**Beteckning:** PUS

**Mått:** 5 x 40 mm och 5 x 80 mm

## Panelskruvar

Vi har ett komplett sortiment av panelskruvar som finns i korrosivitetssklass C1 till C4. Elförzinkade, lackerade eller rostfria. Klasserna är uppdelade i utomhus- respektive inomhusbruk.

T.ex. för utomhusbruk klarar C4-klassen atmosfärer med måttlig mängd salt eller påtagliga mängder luftföroreningar, för inomhusbruk klarar den en hög luftfuktighet och stora mängder luftföroreningar från produktionsprocesser.

Vi har tre typer av panelskruv, skruv till: lättbalk, stål/balk och trästomme.



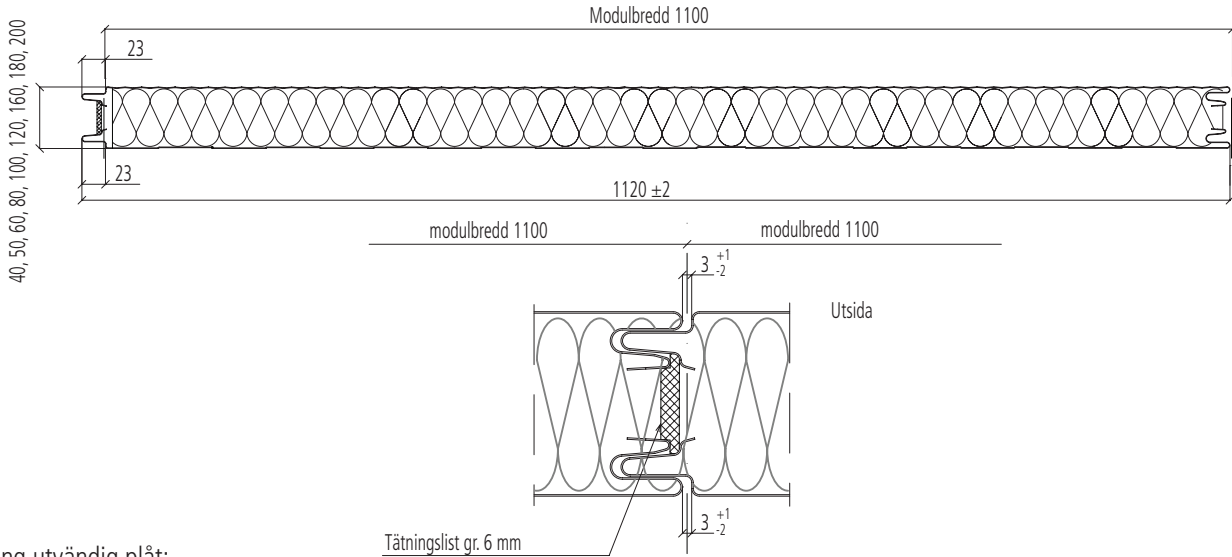
Borrkapacitet		
Skruv till:	Elförzinkad	Rostfri
Lättbalk	1,5mm - 2x2,5mm	1,5mm - 2x3,0mm
Stål/balk	4,0mm - 12,5mm	4,0mm - 12,0mm
Trästomme	-	2 x 0,9mm



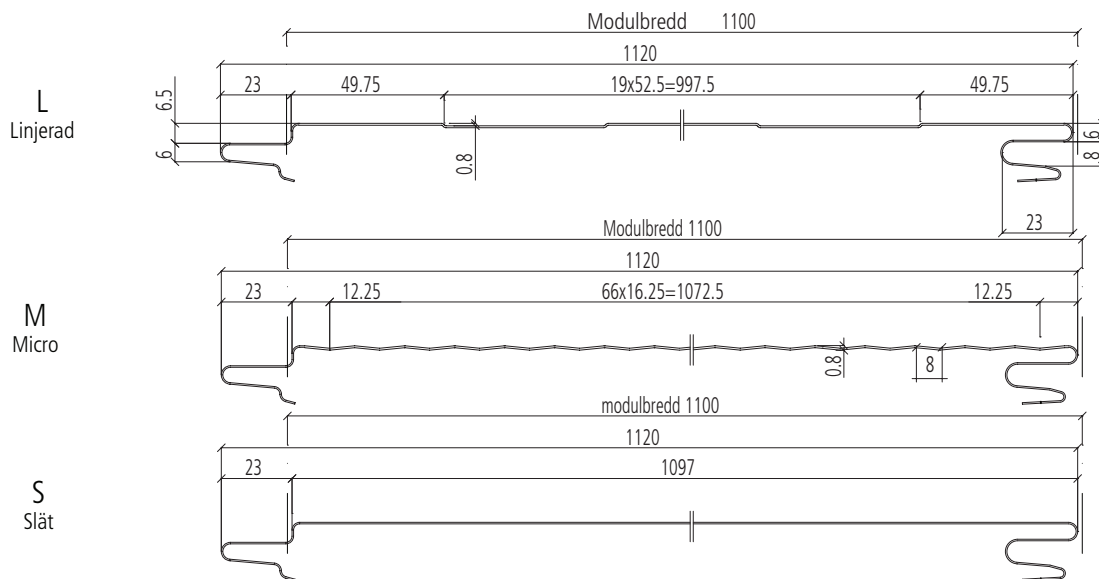
# Areco® Sandwichpanel

Isolerade element för fasad och tak

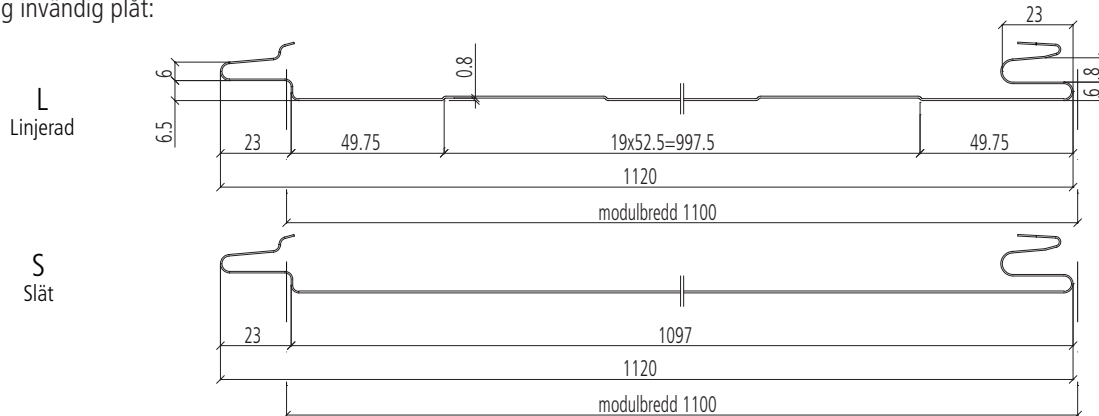
## Teknisk Specifikation - PIR



Profilerings utvändig plåt:



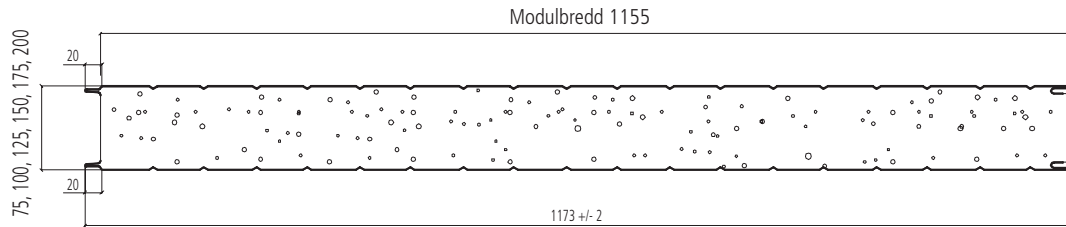
Profilerings invändig plåt:



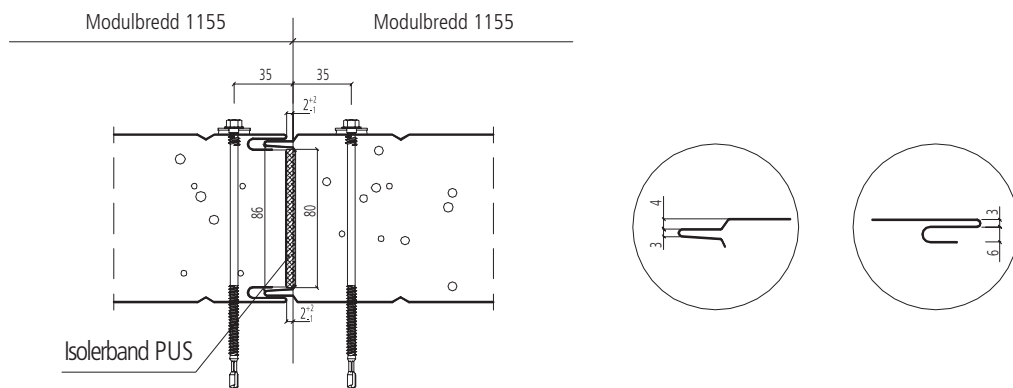
# Areco® Sandwichpanel

Isolerade element för fasad och tak

## Teknisk Specifikation - EPS

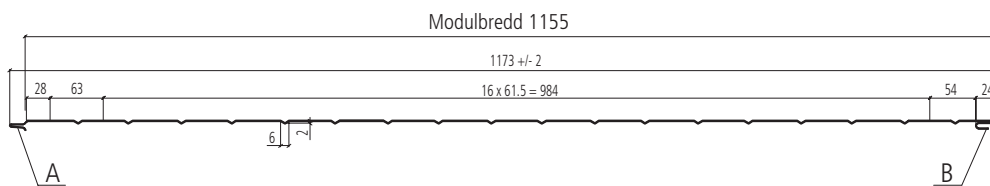


### Rekommenderat infästningsavstånd



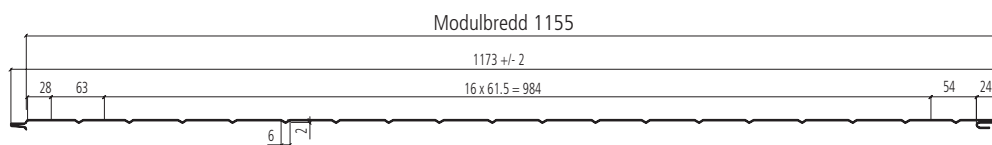
### Profilering utvändig plåt:

D  
Dekor (rillor)

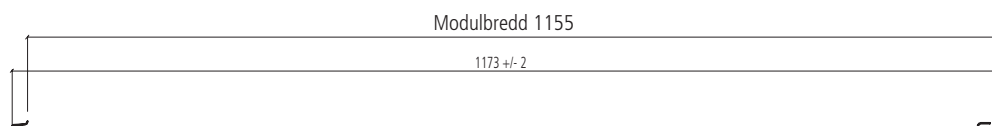


### Profilering invändig plåt:

D  
Dekor (rillor)



S  
Slät

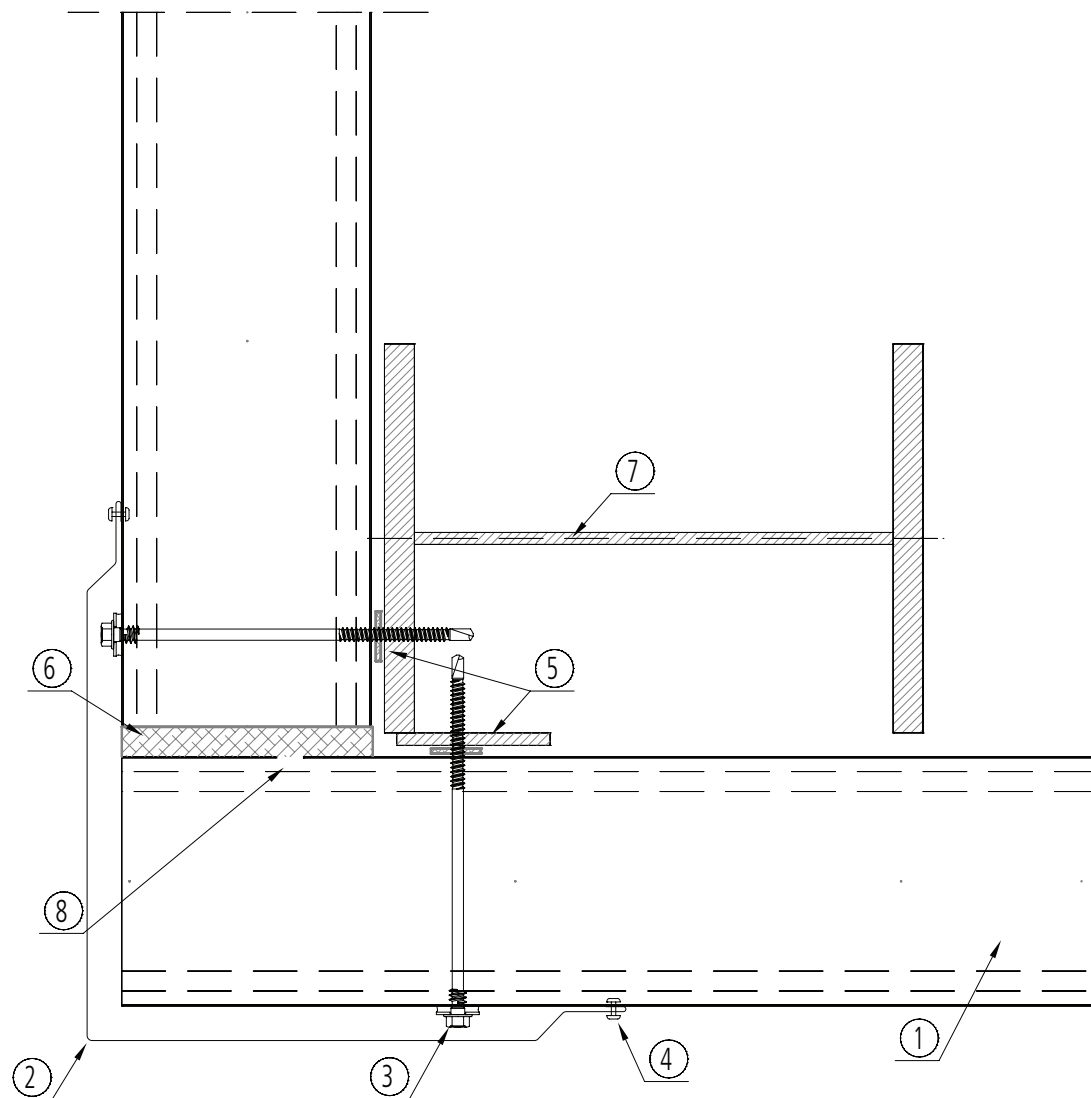


# Areco® Sandwichpanel

Isolerade element för fasad och tak

## Sandwichelement- hörndetalj

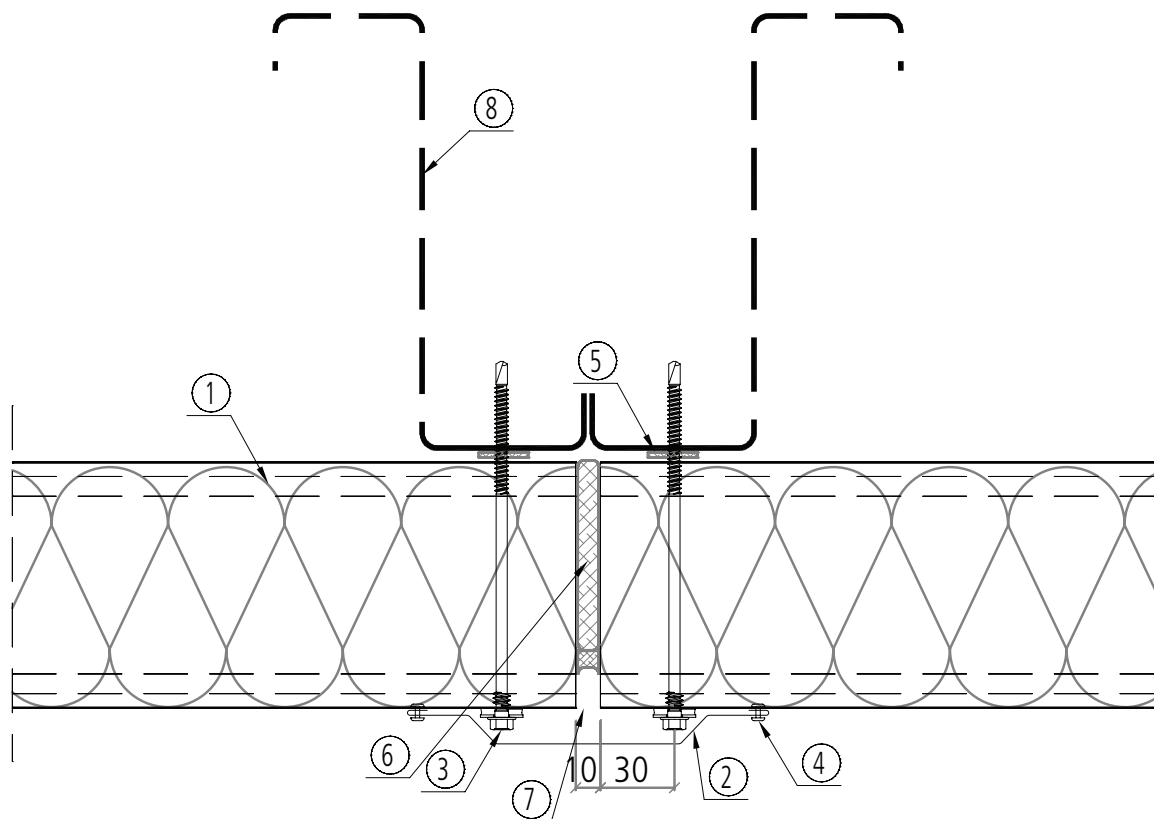
Principskiss (ej dimensionerat)



1. Sandwichpanel
2. Hörnbeslag OBR103
3. Infästning självgående
4. Popnit eller självgående skruv ca. 300 mm
5. Tätningslist självhäftande 3 x 20 mm
6. Drevull eller fogsikum
7. Pelare
8. Minska köldbrygga, skåra i plåt ca 10 mm

## Sandwichelement - infästning till pelare

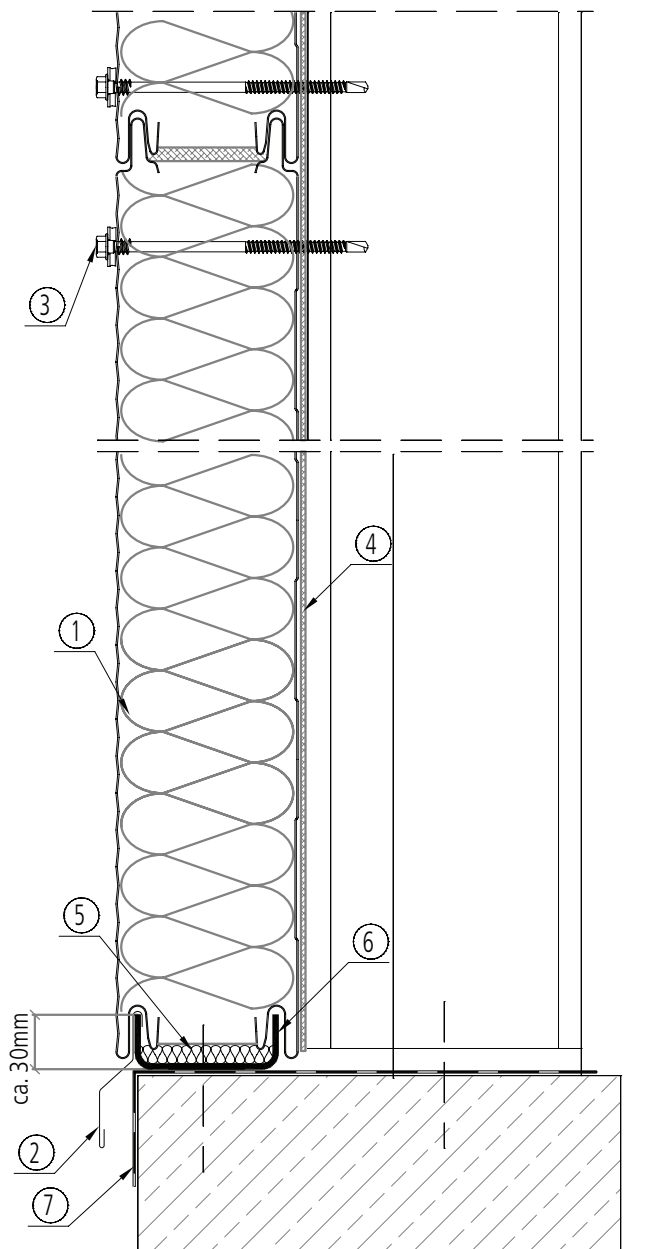
Principskiss (ej dimensionerat)



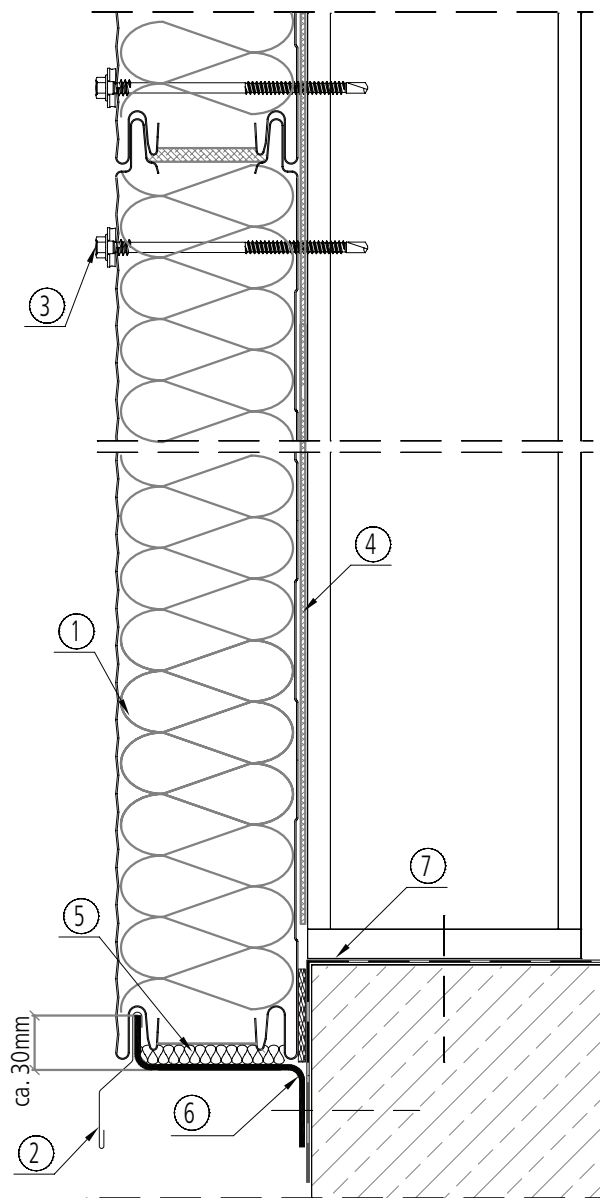
1. Sandwichpanel
2. Pilaster OBR105
3. Infästning självgängande skruv
4. Popnit eller självgängande skruv cc ca 300 mm
5. Tätningslist självhäftande 3 x 20 mm
6. Drevull eller fogsium
7. Illmod expanderande fogband

## Sandwichelement - Sockel

Principskiss (ej dimensionerat)



1. Sandwichpanel
2. Sockelbeslag OBR102
3. Panelskruv
4. Tätningslist PES 3 x 20 mm
5. Impregnerad tätningslist
6. Syllprofil
7. Fuktspärr enligt projektets föreskrifter



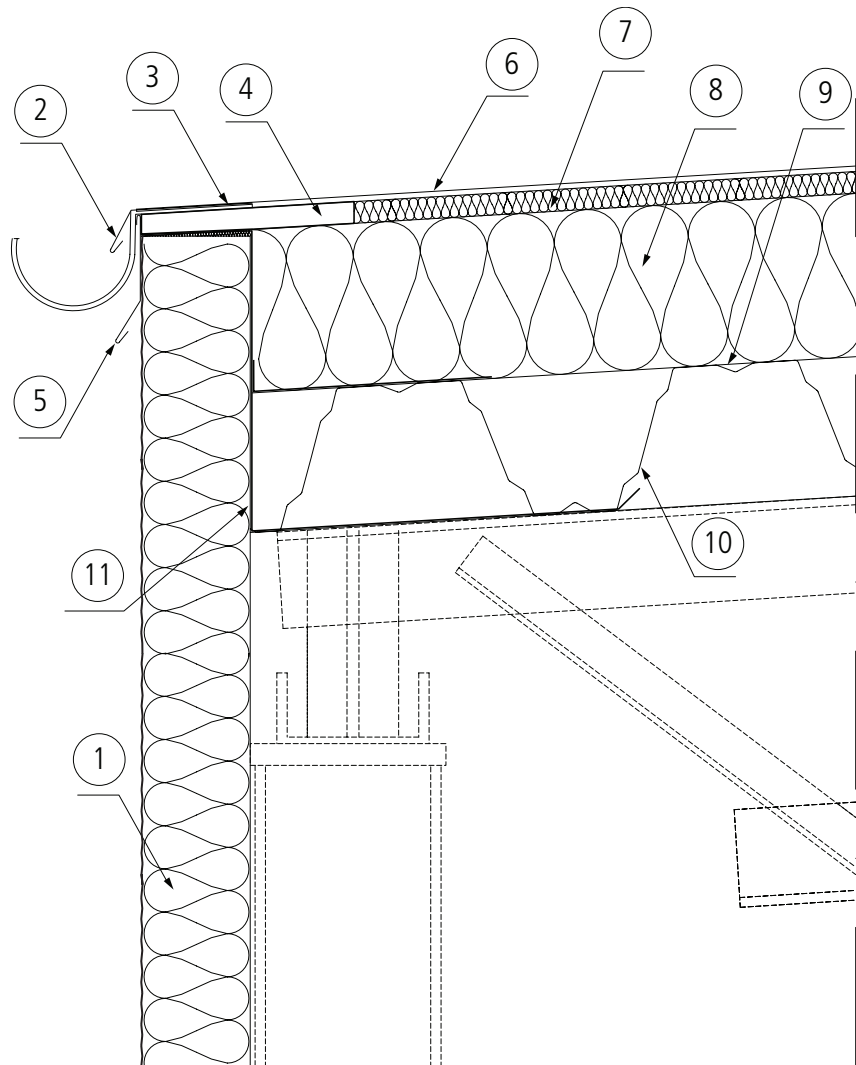
1. Sandwichpanel
2. Sockelbeslag OBR102
3. Infästning självgående skruv
4. Tätningslist självhäftande 3 x 20 mm
5. Impregnerad tätningslist
6. Syllprofil
7. Fuktspärr enligt projektets föreskrifter

# Areco® Sandwichpanel

Isolerade element för fasad och tak

## Sandwichelement - Takfot

Principskiss (ej dimensionerat)



1. Sandwichpanel
2. Fotplåt
3. Underlagspapp
4. Plywood
5. Längsgående skyddsbeslag
6. Takpapp
7. Board
8. Isolering
9. Ångspärr
10. TP 128
11. Kantbalk

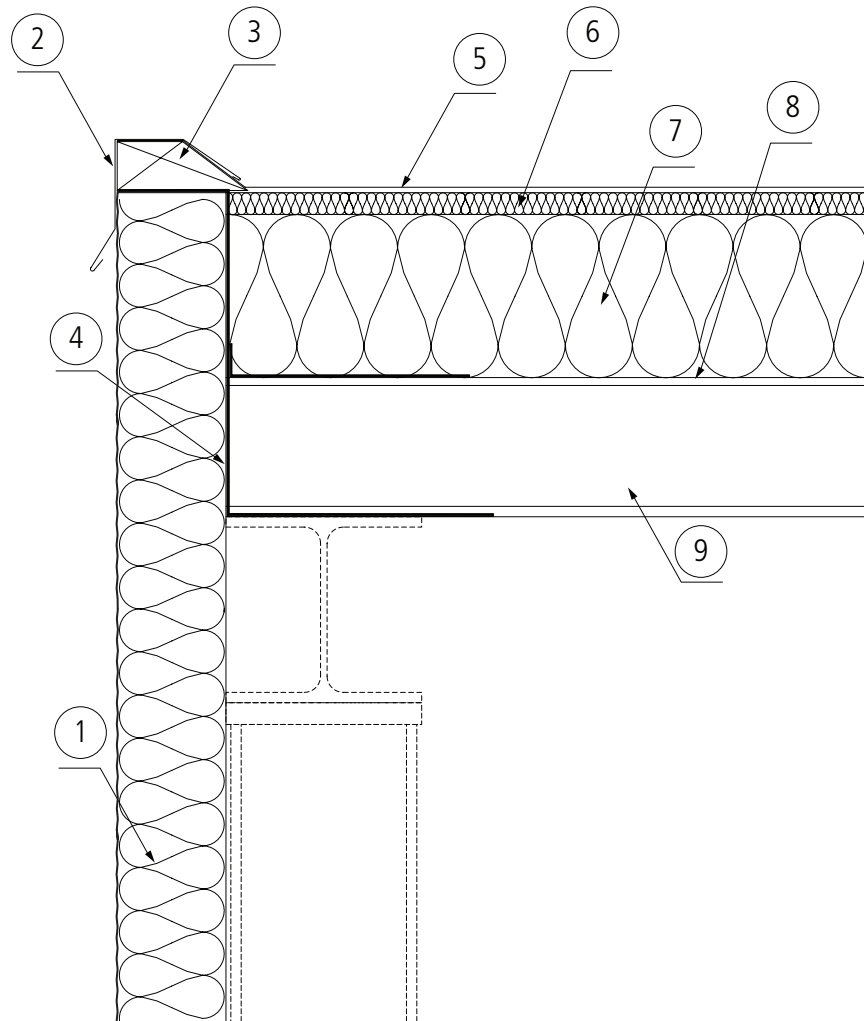


# Areco® Sandwichpanel

Isolerade element för fasad och tak

## Sandwichelement - Gavel

Principskiss (ej dimensionerat)



1. Sandwichpanel
2. Krönbeslag
3. Regel
4. Kantbalk
5. Takpapp
6. Board
7. Mineralull
8. Ångspärr
9. TP 128

Vänligen kontakta din lokala säljrepresentant för mer info.

Areco Profiles AB  
Vinkelgatan 13  
211 24 Malmö

© 2019 Areco. All rights reserved. ARE 02004-01 01/2019

För mer information besök [www.arecoprofiles.se](http://www.arecoprofiles.se)

**areco**