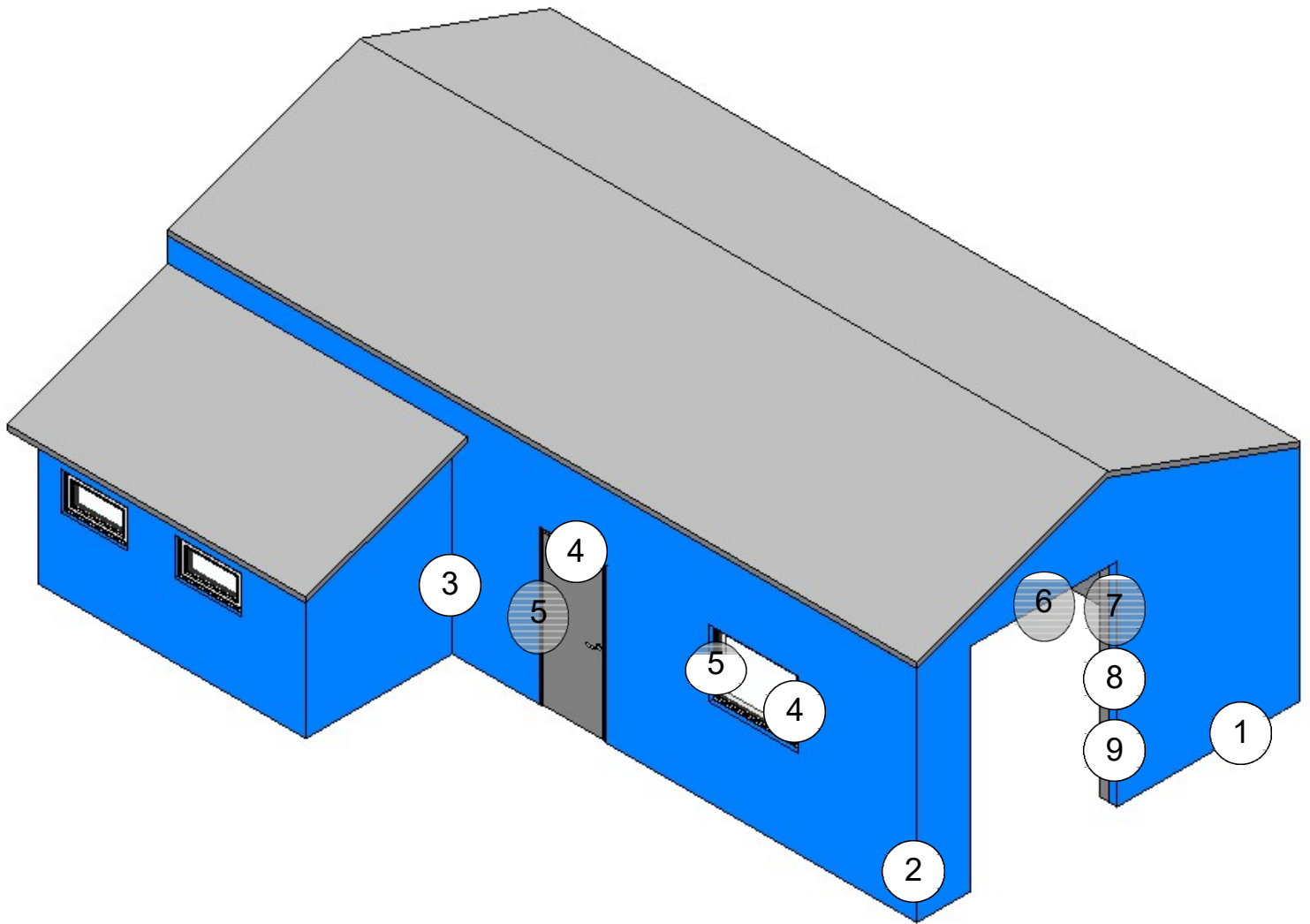


Areco Profiles detaljevejledning

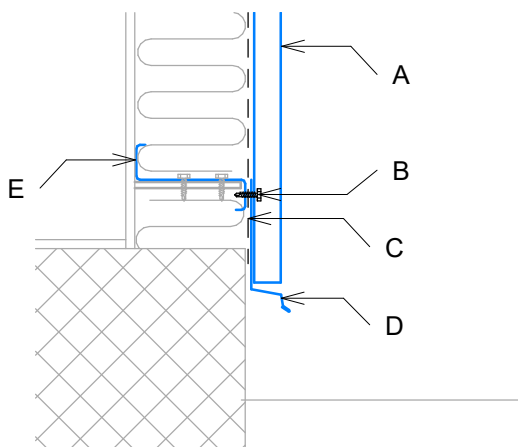
Knudepunktsoversigt for lodret beklædning af trapez- og sinusprofil - facade



<u>Nr.</u>	<u>Detalje</u>	<u>Side</u>
1.	Snit i sokkel	s. 2
2.	Vandret snit af udvendig hjørne	s. 2
3.	Vandret snit af indvendig hjørne	s. 2
4.	Lodret snit ved vindue/dør	s. 3
5.	Vandret snit ved vindue/dør	s. 3
6.	Lodret snit over ledhejseport	s. 3
7.	Vandret snit ved ledhejseport	s. 4
8.	Lodret snit ved skydeport	s. 4
9.	Vandret snit ved skydeport	s. 4

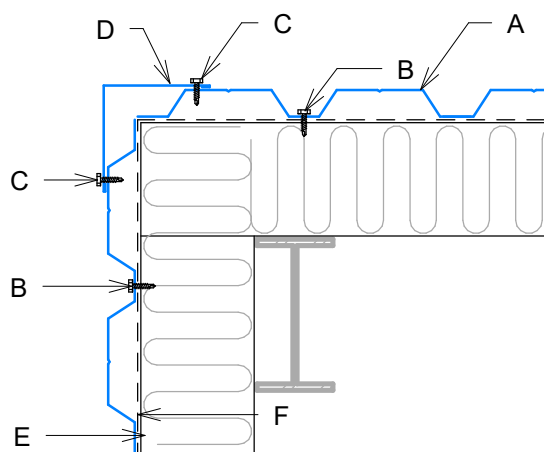
Areco Profiles

Montagedetaljer for lodret facadebeklædning



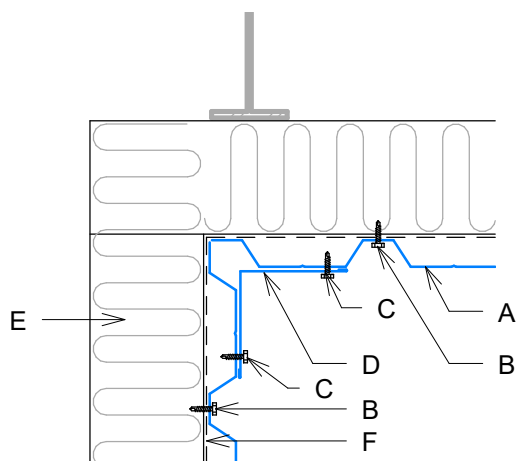
1. Snit ved sokkel

- A. Facadeplade
- B. Selvborende montageskrue
- C. Vindspærre
- D. Vandnæse
- E. Z/C-ås



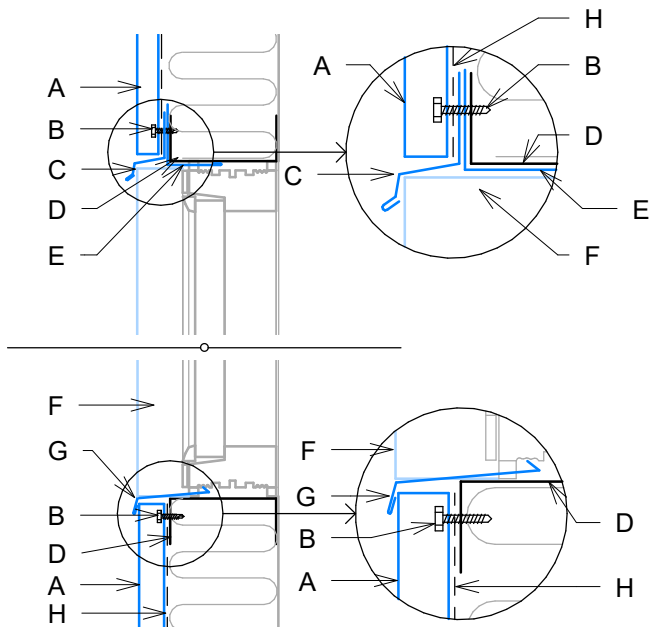
2. Vandret snit af udvendig hjørne

- A. Facadeplade
- B. Selvborende montageskrue
- C. Overlapsskrue
- D. Ud. hjørneinddækning
- E. Z/C-ås
- F. Vindspærre



3. Vandret snit af indvendig hjørne

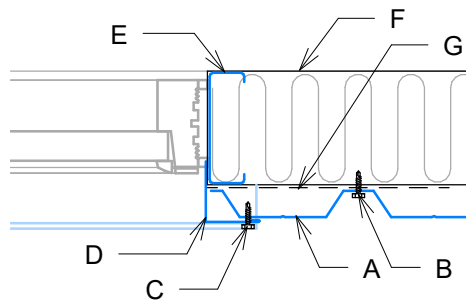
- A. Facadeplade
- B. Selvborende montageskrue
- C. Overlapsskrue
- D. Indv. hjørneinddækning
- E. Z/C-ås
- F. Vindspærre



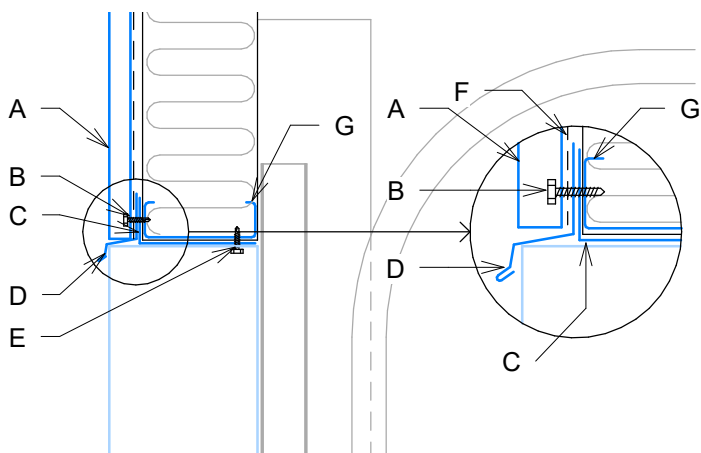
4. Lodret snit ved vindue/dør

- A. Facadeplade
- B. Selvborende montageskrue
- C. Vandnæse
- D. U-profil passende til projekt
- E. Topinddækning
- F. Sideinddækning
- G. Sålbenk
- H. Vindspærre

5. Vandret snit ved vindue/dør

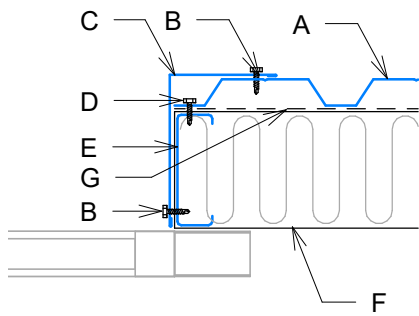


- A. Facadeplade
- B. Selvborende montageskrue
- C. Overlapskrue
- D. Sideinddækning
- E. C-ås
- F. Z/C-ås
- G. Vindspærre



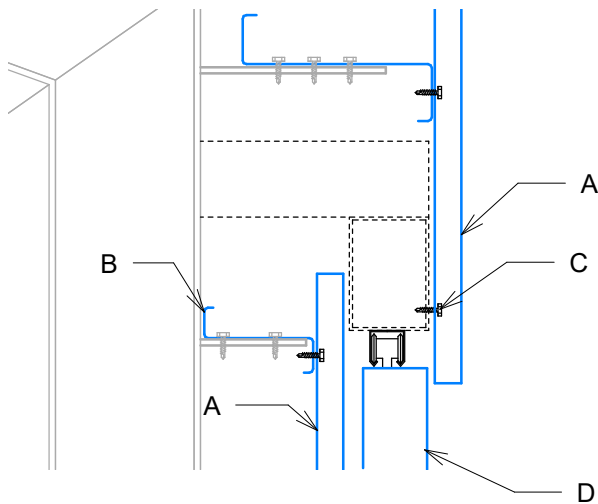
6. Lodret snit over ledhejseport

- A. Facadeplade
- B. Selvborende montageskrue
- C. Topinddækning
- D. Vandnæse
- E. Overlapskrue
- F. Vindspærre
- G. C-ås



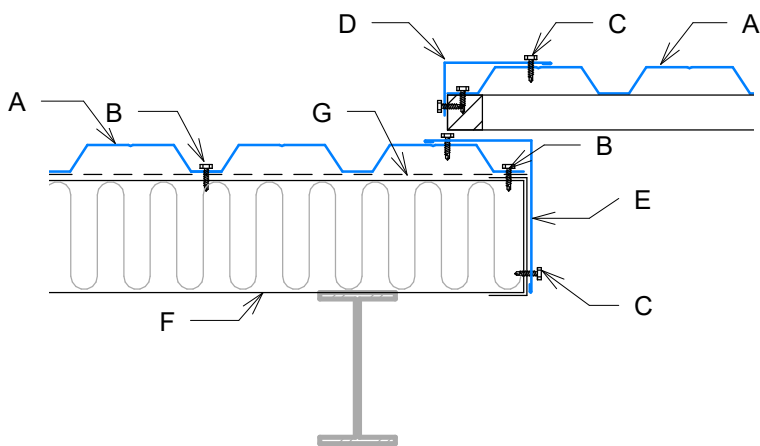
7. Vandret snit ved ledhejseport

- A. Facadeplade
- B. Overlapskrue
- C. Sideinddækning
- D. Selvborende montageskrue
- E. C-ås
- F. Z/C-ås
- G. Vindspærre



8. Lodret snit ved skydeport

- A. Facadeplade
- B. Z/C-ås
- C. Selvborende montageskrue
- D. Skydeport

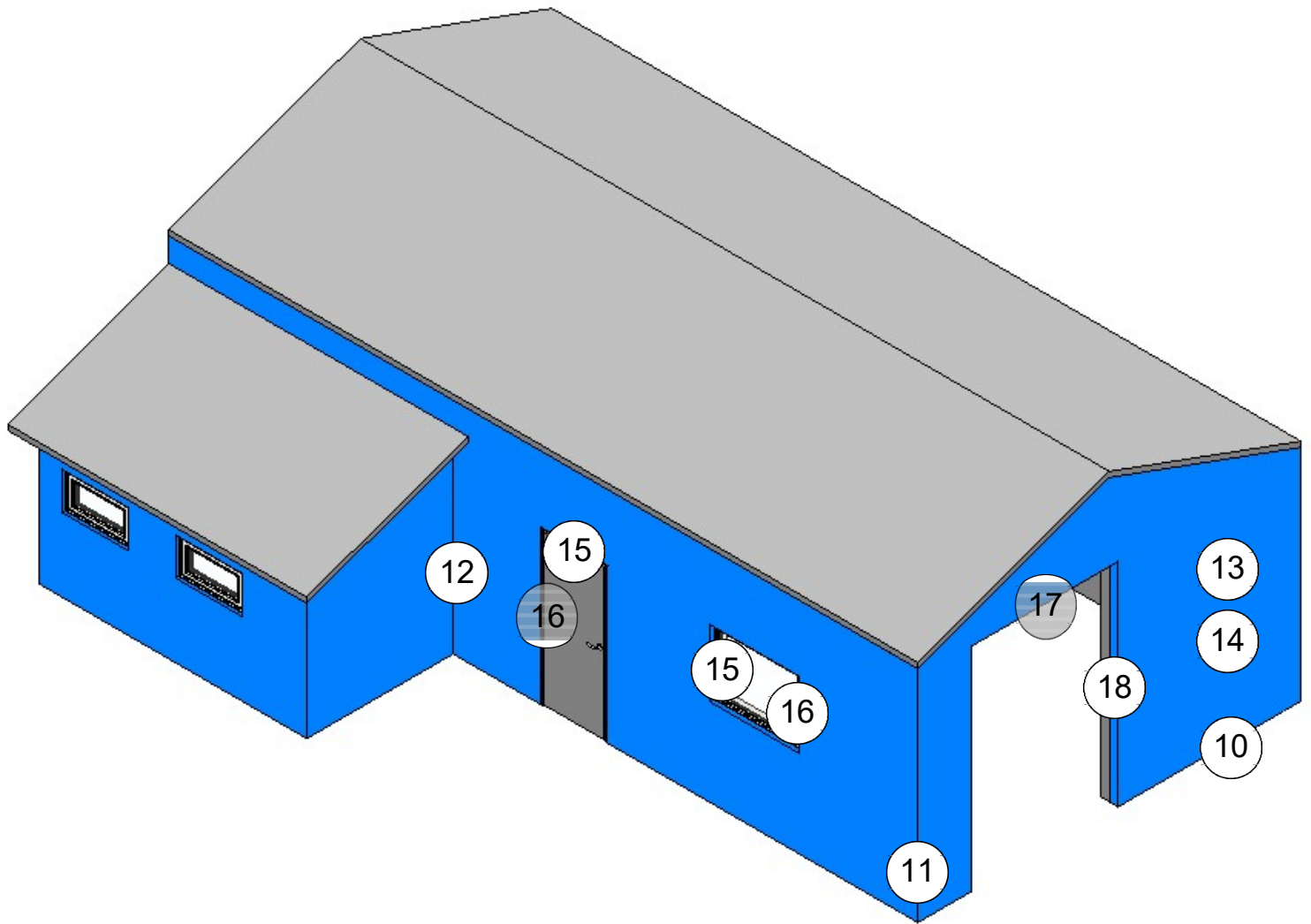


9. Vandret snit ved skydeport

- A. Facadeplade
- B. Selvborende montageskrue
- C. Overlapskrue
- D. Sideinddækning
- E. Sideinddækning
- F. Z/C-profil
- G. Vindspærre

Areco Profiles detaljevejledning

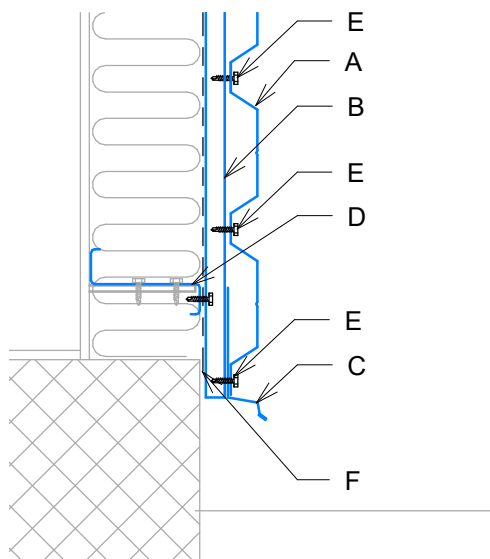
Knudepunktsoversigt for vandret beklædning - facade



<u>Nr.</u>	<u>Detalje</u>	<u>Side</u>
10.	Snit i sokkel	s. 6
11.	Vandret snit i udvendig hjørne	s. 6
12.	Vandret snit i indvendig hjørne	s. 6
13.	Pladesamling med hatteprofil	s. 7
14.	Overgang vandret/lodret beklædning	s. 7
15.	Lodret snit ved vindue/dør	s. 7
16.	Vandret snit ved vindue/dør	s. 8
17.	Lodret snit af ledhejseport	s. 8
18.	Vandret snit af ledhejseport	s. 8

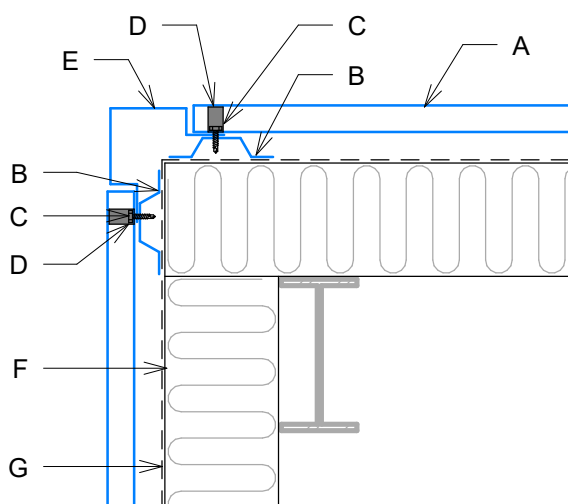
Areco Profiles

Montagedetaljer for vandret facadebeklædning



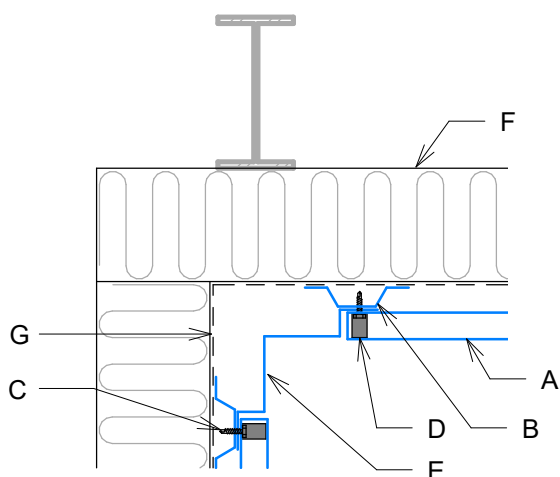
10. Snit ved sokkel

- A. Facadeplade
- B. Monteringsprofil
- C. Vandnæse
- D. Z/C-ås
- E. Selvborende montageskrue
- F. Vindspærre



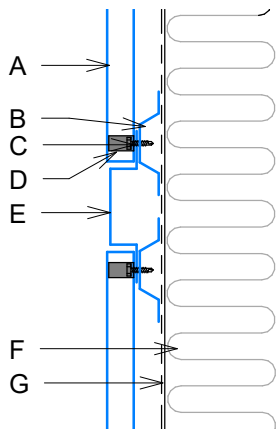
11. Vandret snit ved udvendig hjørne

- A. Facadeplade
- B. Monteringsprofil
- C. Selvborende montageskrue
- D. Evt. fugleklods
- E. Udvendig hjørneprofil
- F. Z/C-ås
- G. Vindspærre



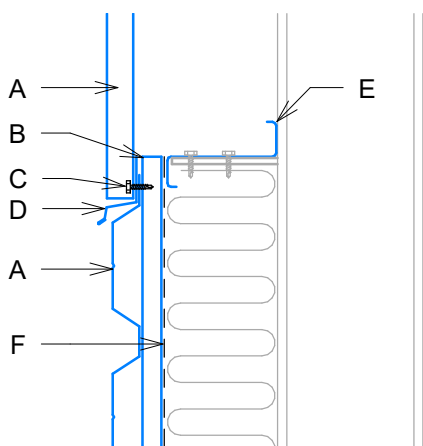
12. Vandret snit ved indvendig hjørne

- A. Facadeplade
- B. Monteringsprofil
- C. Selvborende montageskrue
- D. Evt. fugleklods
- E. Indvendig hjørneprofil
- F. Z/C-ås
- G. Vindspærre



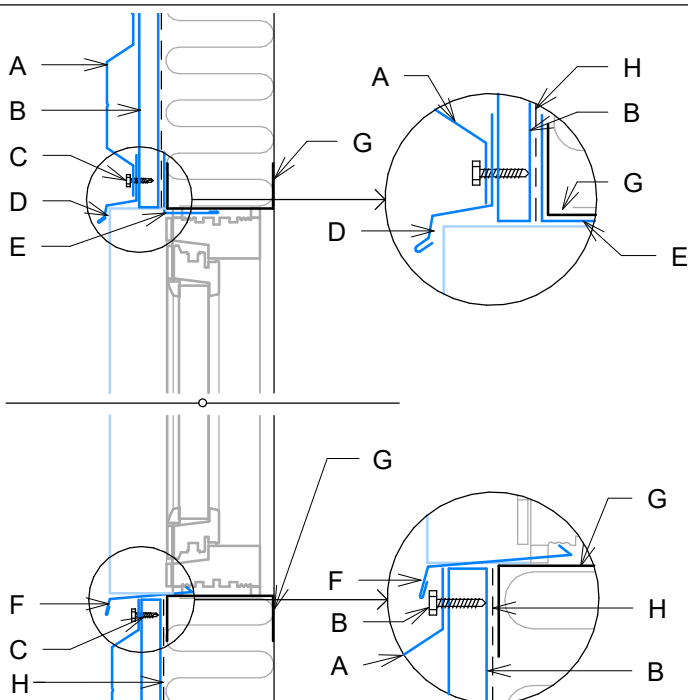
13. Pladesamling med hatteprofil

- A. Facadeplade
- B. Monteringsprofil
- C. Selvborende montageskrue
- D. Evt. fugleklods
- E. Hatte profil
- F. Z/C-ås
- G. Vindspærre



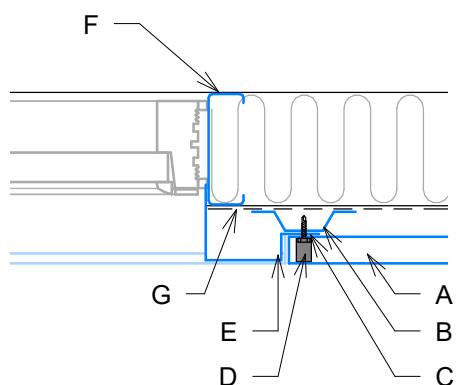
14. Overgang lodret/vandret beklædning

- A. Facadeplade
- B. Monteringsprofil
- C. Selvborende montageskrue
- D. Vandnæse
- E. Z/C-ås
- F. Vindspærre



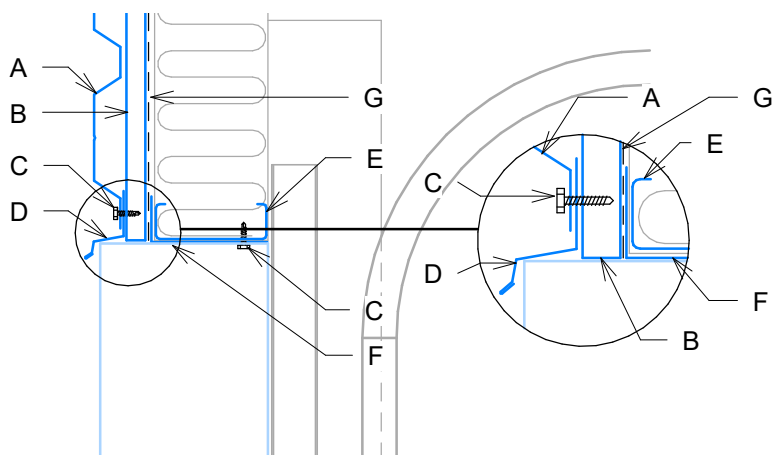
15. Lodret snit ved vindue/dør

- A. Facadestålplade
- B. Monteringsprofil
- C. Selvborende montageskrue
- D. Vandnæse
- E. Topinddækning
- F. Sålbenk
- G. U-profil
- H. Vindspærre



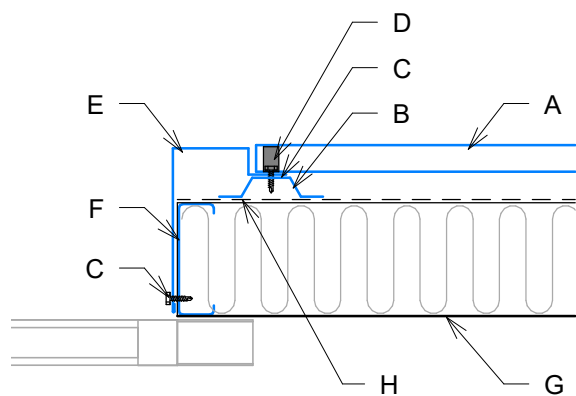
16. Vandret snit ved vindue/dør

- A. Facadeplade
- B. Monteringsprofil
- C. Selvborende montageskrue
- D. Fugleklods
- E. Side profil
- F. C-ås
- G. Vindspærre



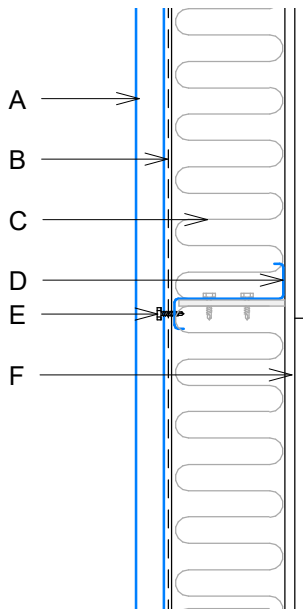
17. Lodret snit af ledhejseport

- A. Facadeplade
- B. Monteringsprofil
- C. Selvborende montageskrue
- D. Vandnæse
- E. C-ås
- F. Topinddækning
- G. Vindspærre



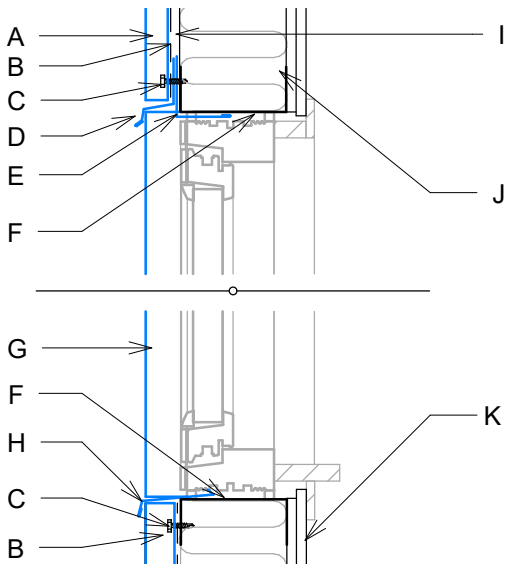
18. Vandret snit af ledhejseport

- A. Facadeplade
- B. Monteringsprofil
- C. Selvborende montageskrue
- D. Fugleklods
- E. Sideinddækning
- F. C-ås
- G. Z/C-ås
- H. Vindspærre



10. Lodret snit af isoleret væg

- A. Facadeplade
- B. Vindspærre
- C. Isolering
- D. Z/C-profil
- E. Selvborende montageskrue
- F. Indvendig beklædning



11. Lodretsnit af vindue i isoleret væg

- A. Facadeplade
- B. Vindspærre
- C. Selvborende montageskrue
- D. Vandnæse
- E. Topinddækning
- F. U-profil tilpasset projekt
- G. Sideinddækning
- H. Sålbenk
- I. Vindspærre
- J. Isolering
- K. Indvendig beklædning